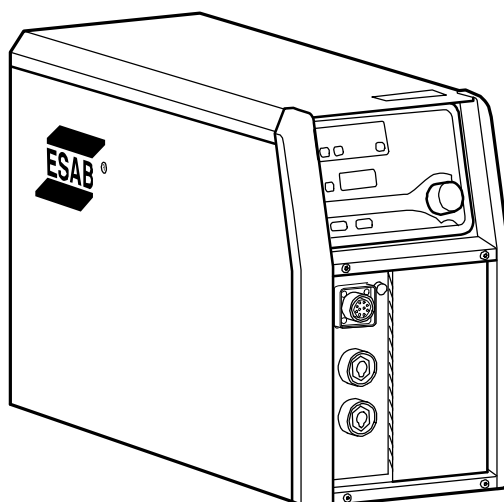


RU



Origo™

Arc 4001i



Инструкция по эксплуатации

1 ТЕХНИКА БЕЗОПАСНОСТИ	3
2 ВВЕДЕНИЕ	5
2.1 Оборудование	5
2.2 Панель управления A22, A24	5
3 ТЕХНИЧЕСКИЕ ХАРАКТЕРИСТИКИ	6
4 УСТАНОВКА	7
4.1 Инструкции по подъему	7
4.2 Расположение	7
4.3 Питание от сети	8
4.3.1 Рекомендуемые номиналы предохранителей и минимальные сечения кабелей	8
5 ПОРЯДОК РАБОТЫ	9
5.1 Соединения и устройства управления	9
5.2 Включение источника питания	9
5.3 Присоединение сварочного и обратного кабелей	10
5.4 Управление вентиляторами	10
5.5 Защита от перегрева	10
5.6 Сварка методом MMA	10
5.7 Сварка методом TIG	10
5.8 Сварка методом MIG/MAG и FCAW-S	11
6 ТЕХНИЧЕСКОЕ ОБСЛУЖИВАНИЕ	11
6.1 Источник питания	12
6.2 Сварочная горелка	12
7 ПОИСК И УСТРАНЕНИЕ НЕИСПРАВНОСТЕЙ	13
8 ЗАКАЗ ЗАПАСНЫХ ЧАСТЕЙ	13
СХЕМА	14
НОМЕР ЗАКАЗА	16
СПИСОК ЗАПАСНЫХ ЧАСТЕЙ	17
ДОПОЛНИТЕЛЬНЫЕ ПРИНАДЛЕЖНОСТИ	18

1 ТЕХНИКА БЕЗОПАСНОСТИ

Пользователи оборудования ESAB отвечают за выполнение правил техники безопасности лицами, работающими на оборудовании и рядом с ним. Правила техники безопасности должны отвечать требованиям к безопасной эксплуатации оборудования этого типа. Помимо стандартных правил техники безопасности и охраны труда на рабочем месте рекомендуется следующее.

Все работы должны выполняться подготовленными лицами, знакомыми с эксплуатацией оборудования. Неправильная эксплуатация оборудования может вызвать опасные ситуации, приводящие к травмированию персонала и повреждению оборудования.

1. Все лица, использующие сварочное оборудование, должны знать:
 - инструкции по эксплуатации
 - расположение органов аварийного останова
 - назначение оборудования
 - правила техники безопасности
 - технологию сварки и резки
2. Оператор обеспечивает:
 - удаление посторонних лиц из рабочей зоны оборудования при его запуске
 - защиту всех лиц от воздействия сварочной дуги
3. Рабочее место должно:
 - отвечать условиям эксплуатации
 - не иметь сквозняков
4. Средства защиты персонала:
 - Во всех случаях используйте рекомендованные средства индивидуальной защиты, такие как защитные очки, огнестойкую одежду, защитные перчатки.
 - При сварке запрещается носить свободную одежду, украшения и т.д., например шарфы, браслеты, кольца, которые могут попасть в сварочное оборудование или вызвать ожоги.
5. Общие меры предосторожности:
 - Проверьте надежность подключения обратного кабеля.
 - Работы на оборудовании с высоким напряжением **должны производиться только квалифицированным электриком.**
 - В пределах доступа должны находиться соответствующие средства пожаротушения, имеющие ясную маркировку.
 - **Запрещается** проводить смазку и техническое обслуживание оборудования во время эксплуатации.



ВНИМАНИЕ!



Дуговая сварка и резка опасны как для исполнителя работ, так и для посторонних лиц. Требуется соблюдения всех правил безопасности, действующих на объекте, которые должны учитывать сведения об опасностях, представленные изгот. производителем.

ОПАСНОСТЬ СМЕРТЕЛЬНОГО ПОРАЖЕНИЯ ЭЛЕКТРИЧЕСКИМ ТОКОМ

- Агрегат устанавливается и заземляется в соответствии с действующими нормами и правилами.
- Не допускайте контакта находящихся под напряжением деталей и электродов с незащищенными частями тела, мокрыми рукавицами и мокрой одеждой.
- Обеспечьте электрическую изоляцию от земли и свариваемых деталей.
- Обеспечьте соблюдение безопасных рабочих расстояний.

ДЫМЫ И ГАЗЫ могут быть опасны для человека

- Исключите возможность воздействия дымов.
- Для исключения вдыхания дымов во время сварки организуется общая вентиляция помещения, а также вытяжная вентиляция из зоны сварки.

ИЗЛУЧЕНИЕ ДУГИ вызывает поражение глаз и ожоги кожи

- Защитите глаза и кожу. Для этого используйте защитные щитки, цветные линзы и защитную спецодежду.
- Для защиты посторонних лиц применяются защитные экраны или занавеси.

ПОЖАРООПАСНОСТЬ

- Искры (брызги металла) могут вызвать пожар. Убедитесь в отсутствии горючих материалов поблизости от места сварки.

ШУМ - чрезмерный шум может привести к повреждению органов слуха

- Примите меры для защиты слуха. Используйте беруши для ушей или другие средства защиты слуха.
- Предупредите посторонних лиц об опасности.

НЕИСПРАВНОСТИ - при неисправности обратитесь к специалистам по сварочному оборудованию

Перед началом монтажа и эксплуатации внимательно изучите соответствующие инструкции.

ЗАЩИТИТЕ СЕБЯ И ДРУГИХ!



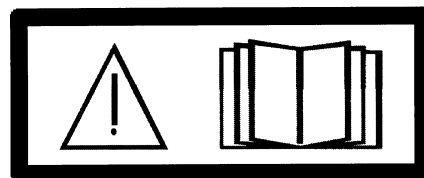
ВНИМАНИЕ!

Запрещается использовать источник питания для оттаивания труб.



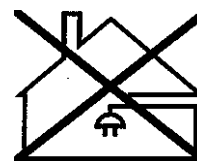
ОСТОРОЖНО!

Перед началом монтажа и эксплуатации внимательно изучите соответствующие инструкции.



ОСТОРОЖНО!

Оборудование Class A не предназначено для использования в жилых помещениях, где электроснабжение осуществляется из бытовых сетей низкого напряжения. В таких местах могут появиться потенциальные трудности обеспечения электромагнитной совместимости оборудования Class A вследствие кондуктивных и радиационных помех.





ОСТОРОЖНО!

Данное изделие предназначено только для дуговой



Απόρριψη ηλεκτρονικού εξοπλισμού σε εγκατάσταση ανακύκλωσης!

Για την τήρηση της ευρωπαϊκής οδηγίας 2002/96/ΕΚ σχετικά με τα απόβλητα ειδών ηλεκτρικού και ηλεκτρονικού εξοπλισμού και για την εφαρμογή της σύμφωνα με την εθνική νομοθεσία, ο ηλεκτρικός εξοπλισμός που έχει φτάσει στο τέλος της ζωής του πρέπει να απορρίπτεται σε εγκατάσταση ανακύκλωσης.

Ως υπεύθυνος για τον εξοπλισμό, έχετε την ευθύνη της λήψης πληροφοριών σχετικά με τους εγκεκριμένους σταθμούς αποκομιδής.

Για περισσότερες πληροφορίες, επικοινωνήστε με τον πλησιέστερο σε εσάς αντιπρόσωπο της ESAB.

Компания ESAB готова предоставить вам все защитное снаряжение и принадлежности, необходимые для выполнения сварочных работ.

2 ВВЕДЕНИЕ

Arc 4001i представляет собой источник сварочного тока для использования с покрытыми электродами (сварка MMA) и для дуговой сварки вольфрамовым электродом в среде инертного газа ("Live TIG-start"). Кроме того, источник питания с панелью управления A24 может использоваться вместе с блоком подачи проволоки MobilFeed. В блоке подачи проволоки в качестве контроля напряжения используется напряжение дуги.

Аксессуары от для изделия можно найти на странице 18.

2.1 Оборудование

В комплекте с источником питания поставляются:

- руководство по эксплуатации источника сварочного тока;
- руководство по работе с панелью управления на английском языке. Руководства на других языках можно загрузить из Интернета по адресу www.esab.com.

2.2 Панель управления A22, A24



Регулирование параметров сварки осуществляется с панели управления.

Подробное описание панелей управления приведено в отдельном руководстве.

3 ТЕХНИЧЕСКИЕ ХАРАКТЕРИСТИКИ

Arc 4001i	
Напряжение сети	400 В ± 10 %, 3~ 50/60 Гц
Питание от сети	S _{SC} мин. 2,2 МВА
Первичный ток	
I _{макс.} MMA	27 А
I _{макс.} TIG	20 А
I _{макс.} MIG/MAG	26 А
Потребляемая мощность холостого хода в режиме энергосбережения, 6,5 мин после сварки	60 Вт
Диапазон установок	
MMA	16 А / 21 В - 400 А / 36 В
TIG	4 А / 10 В - 400 А / 26 В
MIG/MAG	20 А / 15 В - 400 А / 34 В
Допустимая нагрузка при сварке MMA	
Коэффициент нагрузки 30%	400 А / 36 В
Коэффициент нагрузки 60%	320 А / 33 В
Коэффициент нагрузки 100%	250 А / 30 В
Допустимая нагрузка при сварке TIG	
Коэффициент нагрузки 30%	400 А / 26 В
Коэффициент нагрузки 60%	320 А / 23 В
Коэффициент нагрузки 100%	250 А / 20 В
Допустимая нагрузка при MIG/MAG	
Коэффициент нагрузки 30%	400 А / 34 В
Коэффициент нагрузки 60%	320 А / 30 В
Коэффициент нагрузки 100%	250 А / 27 В
Коэффициент мощности при максимальном токе	0,89
MMA	0,91
TIG	0,89
MIG/MAG	
КПД при максимальном токе	
MMA	85 %
TIG	81 %
MIG/MAG	85 %
Напряжение разомкнутой цепи без функции VRD 1)	91 В
Функция VRD выключена ²⁾	58 В
Функция VRD включена ²⁾	< 35 В
Рабочая температура	От -10 до +40° С
Температура при транспортировке	От -20 до +55° С
Постоянный уровень звукового давления на холостом ходу	<70 дБ (А)
Размеры, д х ш х в	652 x 249 x 423 мм
Масса	40 кг
Класс изоляции трансформатора	Н
Класс защиты	IP 23
Класс применения	S

1) Действительно для источников питания без технических характеристик VRD на паспортной табличке.

2) Действительно для источников питания с техническими характеристиками VRD на паспортной табличке. Функция VRD объяснена в руководстве по эксплуатации панели управления.

Питание от сети, S_{sc} мин.

Минимальная мощность при коротком замыкании сети в соответствии со стандартом IEC 61000-3-12

Рабочий цикл

Рабочий цикл представляет собой долю (в %) десятиминутного интервала, в течение которой можно производить сварку или резку при определенной нагрузке без перегрузки. Рабочий цикл указан для температуры 40° С.

Класс кожуха

Нормы IP указывают класс кожуха, т.е., степень защиты от проникновения твердых объектов и воды. Оборудование с маркировкой IP 23 предназначено для наружной и внутренней установки.

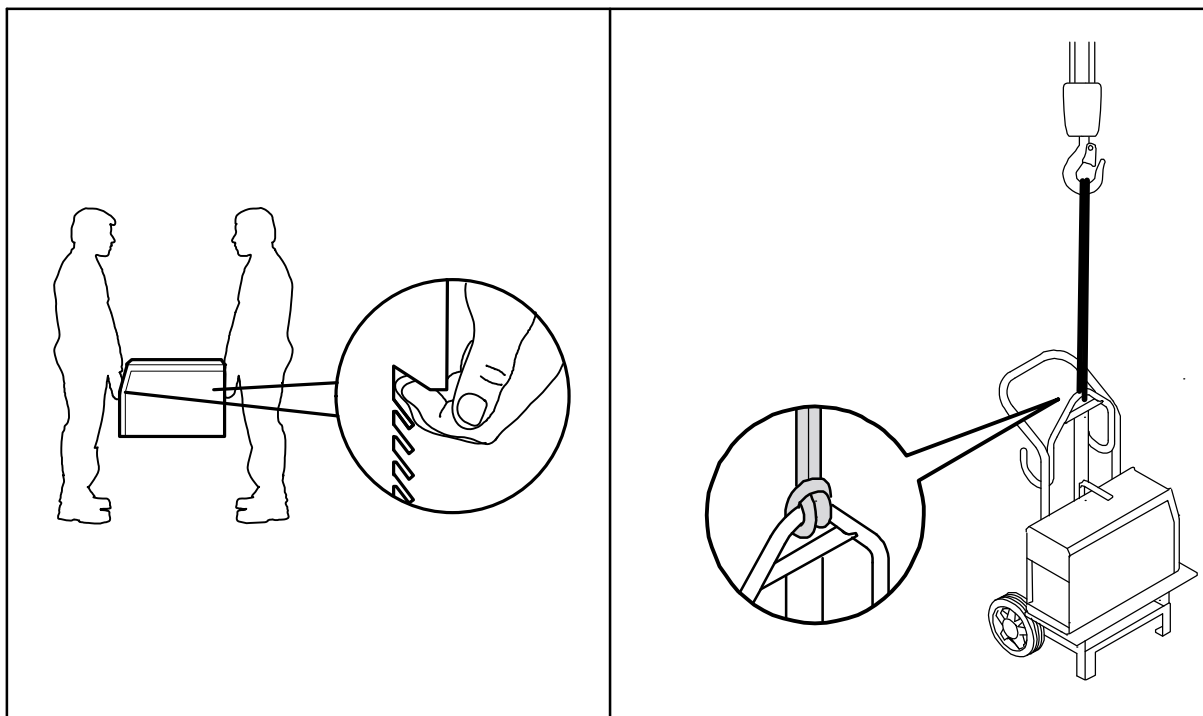
Класс зоны установки

Этот символ означает, **S** что источник питания предназначен для использования в зонах с повышенной опасностью поражения электротоком.

4 УСТАНОВКА

Ввод в эксплуатацию должен производиться квалифицированным специалистом.

4.1 Инструкции по подъему



4.2 Расположение

Разместите источник питания таким образом, чтобы его воздухозаборные и выпускные отверстия не были заграждены.

4.3 Питание от сети

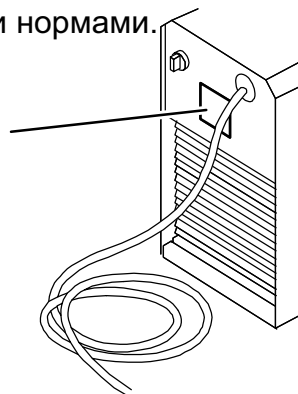
Примечание!

Требования к сетям электроснабжения

Из-за больших величин тока в первичной обмотке оборудование высокой мощности может существенно повлиять на мощностные характеристики сети. Поэтому в отношении некоторого оборудования применяются ограничения или дополнительные требования, касающиеся максимально допустимого сопротивления оборудования или минимальной способности обеспечить стабильное энергоснабжение в точках взаимодействия общественных сетей. В таком случае пользователь оборудования или тот, кто его устанавливает, должен проконсультироваться с оператором энергосети по поводу возможности подключения такого рода оборудования.

Убедитесь в том, что источник сварочного тока подключен к сети электропитания с требуемым напряжением и защищен предохранителями требуемого номинала. Необходимо обеспечить защитное заземление в соответствии с действующими нормами.

Паспортная табличка с параметрами сети электропитания



АН 0905

Примечание! Этот источник сварочного тока рассчитан на подключение к четырехпроводной системе с напряжением 400 В.

Если источник питания предполагается использовать в стране с более высоким сетевым напряжением, источник питания следует подключать через защитный трансформатор.

4.3.1 Рекомендуемые номиналы предохранителей и минимальные сечения кабелей

Arc 4001i	
Напряжение сети	400 В ± 10 % 3~
Площадь поперечного сечения силового кабеля питания, мм ²	4 G 4
Фазный ток, I _{1eff}	16 А
Предохранитель	
устойчивый к перенапряжениям	20 А
тип С МСВ	20 А

ПРИМЕЧАНИЕ!

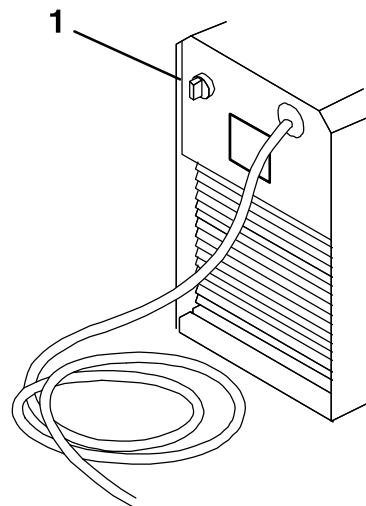
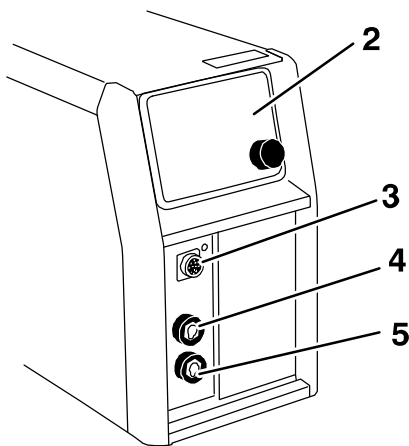
Длина кабеля и номинал предохранителя соответствуют шведским нормам для электроустановок. Эксплуатация источника сварочного тока должна осуществляться в соответствии с действующими национальными нормативными документами.

5 ПОРЯДОК РАБОТЫ

Общие правила техники безопасности при работе с оборудованием приводятся на стр. 3. Прочтите их до использования оборудования!

5.1 Соединения и устройства управления

- | | | | |
|---|---|---|--|
| 1 | Сетевой выключатель, 0 / 1 / Пуск | 4 | Соединение (-)
MMA: обратный или сварочный кабель
TIG: горелка
Сварка MIG/MAG: обратный кабель |
| 2 | Панель управления,
см. соответствующее руководство по эксплуатации | 5 | Соединение (+)
MMA: сварочный или обратный кабель
TIG: обратный кабель
Сварка MIG/MAG: сварочный кабель |
| 3 | Соединитель адаптера пульта дистанционного управления | | |



АН 0905

5.2 Включение источника питания

Включите питание, повернув выключатель (1) в положение "START" (ПУСК). Отпустите выключатель, и он вернется в положение "1".

Если требуется временно отключить питание в процессе сварки, а затем вновь включить его, то блок питания будет оставаться обесточенным до тех пор, пока выключатель снова не будет вручную повернут в положение "START" (ПУСК).

Для выключения источника питания поверните выключатель в положение "0".

После штатного отключения сетевого питания или блока питания параметры сварки восстанавливаются при последующем включении блока.

5.3 Присоединение сварочного и обратного кабелей

Источник питания снабжен двумя выходами, положительной клеммой (+) и отрицательной клеммой (-), служащими для подключения сварочного и обратного кабелей. Выбор выхода, к которому подключается сварочный кабель, зависит от типа используемого электрода и способа сварки.

Подключите обратный кабель ко второму выходу на источнике питания. Закрепите контактный зажим обратного кабеля на детали и убедитесь в наличии достаточного контакта между деталью и выходом для подключения возвратного кабеля на источнике питания.

При сварке ММА сварочный кабель можно подключить как к положительной (+), так и к отрицательной (-) клемме в зависимости от типа используемого электрода. Полярность подключения указывается на упаковке электродов.

5.4 Управление вентиляторами

Источник питания оснащен таймером, обеспечивающим продолжение работы вентиляторов в течение 6,5 мин после прекращения сварки и переключение блока в режим энергосбережения. При возобновлении сварки вентиляторы запускаются вновь.

Вентиляторы работают на пониженных оборотах при сварочных токах до 144 А и на полных оборотах при больших токах.

5.5 Защита от перегрева

Источник сварочного тока имеет защиту от перегрева, срабатывающую, когда температура становится слишком высокой. При этом подача сварочного тока прекращается и на пульт управления выводится код неисправности.

После снижения температуры реле защиты от перегрева автоматически возвращается в исходное положение.

5.6 Сварка методом ММА

При сварке методом ММА источник питания дополняется:

- сварочным кабелем с зажимом
- обратным кабелем с контактным зажимом

5.7 Сварка методом TIG

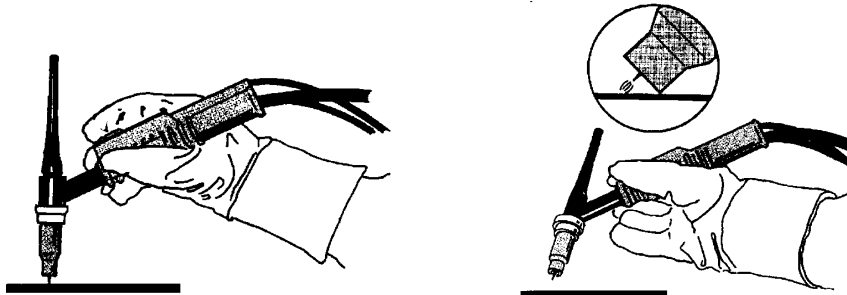
При сварке методом TIG источник питания дополняется:

- горелкой TIG с газовым клапаном;
- трубкой с аргоном;
- регулятором расхода аргона;
- вольфрамовым электродом;
- обратным кабелем с контактным зажимом

При сварке TIG происходит расплавление металла свариваемой детали с помощью электрической дуги, возбуждаемой на вольфрамовом электроде, который сам не плавится. Зона сварки и сам электрод защищены атмосферой из защитного газа.

”Live TIG-start”

При использовании ”Live TIG start” вольфрамовый электрод размещается напротив детали, когда электрода отводится от детали, дуга возбуждается при ограниченном уровне тока.
(12С15 А).



5.8 Сварка методом MIG/MAG и FCAW-S

При сварке методом MIG/MAG и FCAW-S источник питания дополняется:

- блоком подачи проволоки (MobileFeed);
- сварочной горелкой;
- соединительным кабелем;
- обратным кабелем с контактным зажимом.

При сварке MIG/MAG происходит расплавление непрерывно подаваемой присадочной проволоки, при этом сварочная зона защищена защитным газом.

В процессе сварки методом FCAW-S дуга постоянно расплавляет подающуюся проволоку. Зона сварки защищается порошковой проволокой.

6 ТЕХНИЧЕСКОЕ ОБСЛУЖИВАНИЕ

Регулярное техническое обслуживание имеет важное значение для обеспечения безопасности и надежности.

Только лица, имеющие квалификацию электрика (аттестованный персонал), имеют право снимать панели, обеспечивающие безопасность работы.



ОСТОРОЖНО!

Гарантийные обязательства поставщика теряют силу, если покупатель самостоятельно пытается произвести какие-либо работы по устранению неисправностей изделия в течение гарантийного срока.

6.1 Источник питания

Регулярно следите за тем, чтобы сварочный источник питания не был забит грязью.

Периодичность проверки и применяемые методы очистки зависят от:

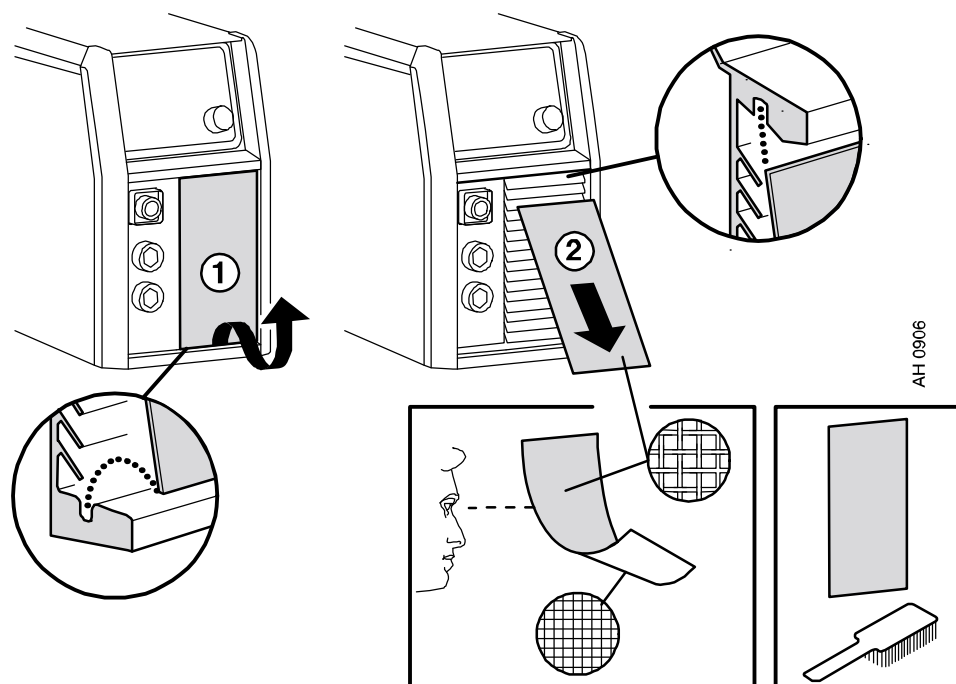
- процесса сварки;
- времени горения дуги;
- размещения оборудования;
- окружающих условий.

Обычно бывает достаточно продувать источник питания сухим сжатым воздухом (при пониженном давлении) один раз в год.

Засоренные или закупоренные отверстия для подвода и отвода воздуха также могут стать причиной перегрева устройства.

Очистка или замена противопылевого фильтра

- Извлеките противопылевой фильтр, как показано на рисунке.
- Продуйте фильтр начисто сжатым воздухом (пониженного давления).
- Убедитесь в том, что фильтр с самой мелкой сеткой установлен на стороне защитной решетки.
- Установите фильтр на место.



6.2 Сварочная горелка

Для обеспечения надежной сварки необходимо через регулярные промежутки времени чистить и заменять быстроизнашиваемые детали.

7 ПОИСК И УСТРАНЕНИЕ НЕИСПРАВНОСТЕЙ

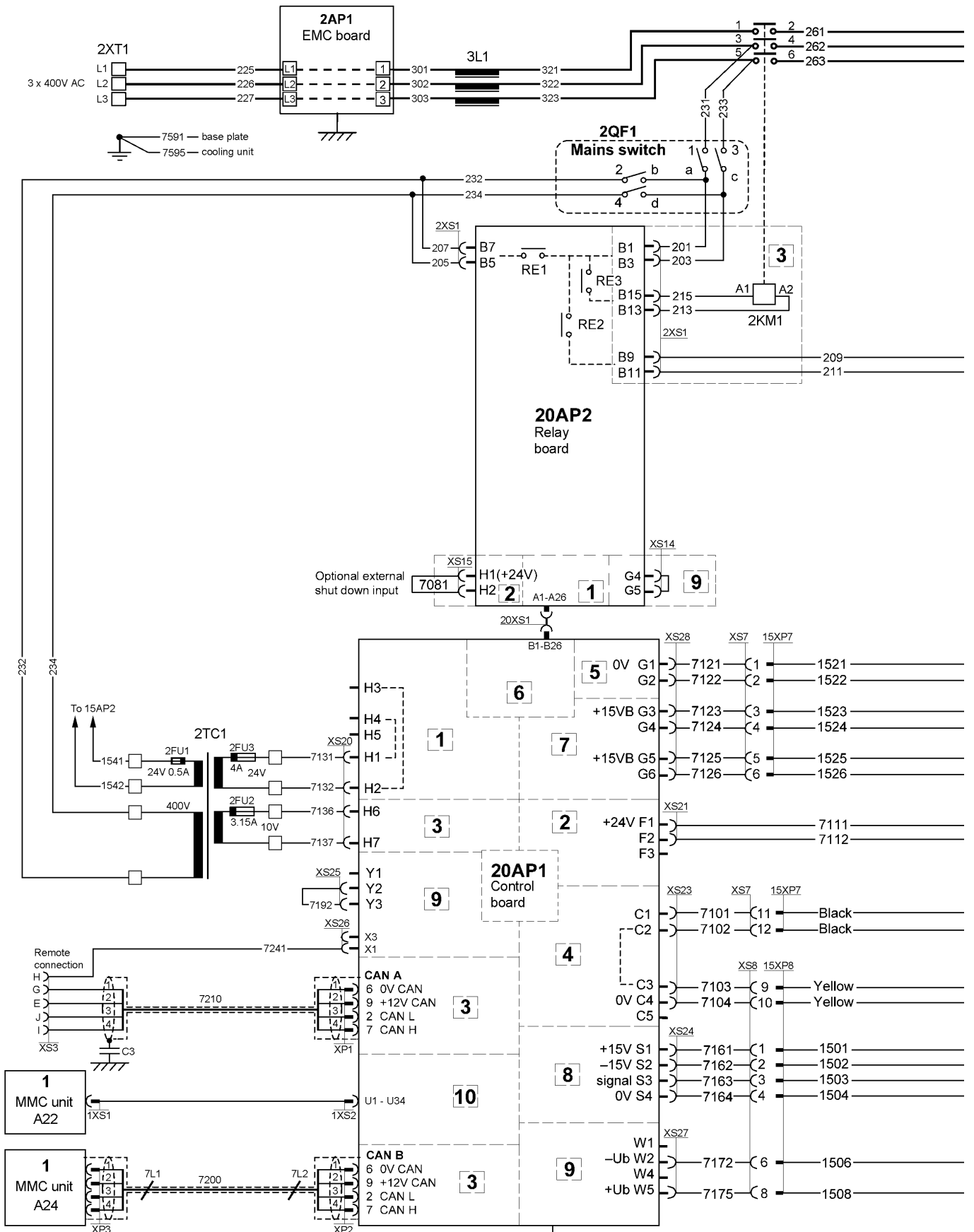
Прежде чем вызывать авторизованного специалиста по техническому обслуживанию, попробуйте самостоятельно выполнить рекомендуемые ниже проверки.

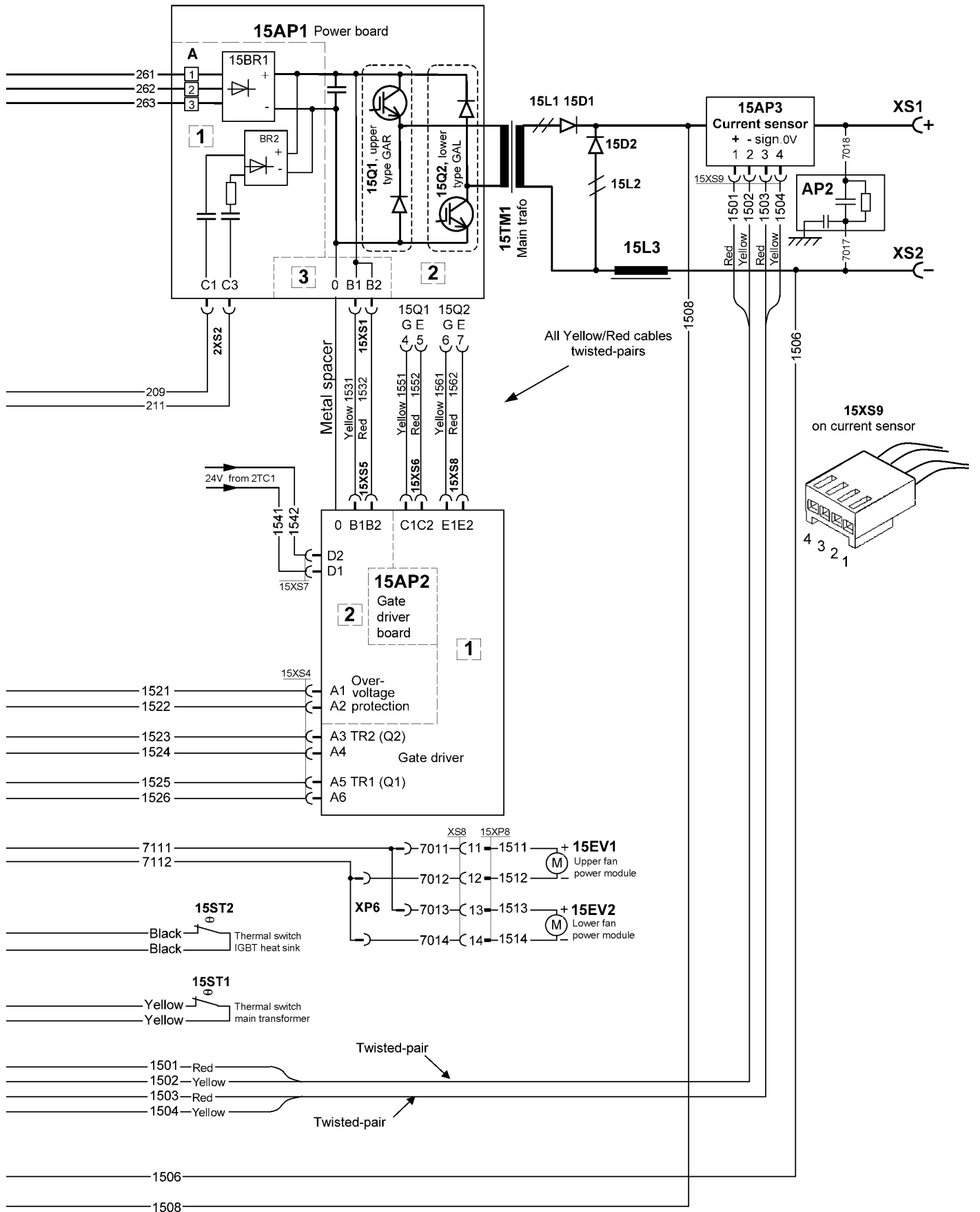
Тип неисправности	Рекомендуемые меры
Отсутствие дуги.	<ul style="list-style-type: none">• Проверьте, включен ли выключатель питания.• Проверьте правильность подключения сварочного и обратного проводов.• Проверьте, правильно ли задана величина тока.• Проверьте предохранители в цепи сетевого питания.
В процессе сварки пропал сварочный ток.	<ul style="list-style-type: none">• Проверьте, не сработали ли реле защиты от тепловой перегрузки (код ошибки отображается на лицевой панели).• Проверьте предохранители в цепи сетевого питания.
Частое срабатывание реле защиты от тепловой перегрузки.	<ul style="list-style-type: none">• Проверьте, не засорился ли противопылевой фильтр.• Убедитесь в том, что не превышены номинальные значения параметров источника сварочного тока (т. е. что блок работает без перегрузки).• Следите за тем, чтобы сварочный источник питания не был забит грязью.
Низкая эффективность сварки.	<ul style="list-style-type: none">• Проверьте правильность подключения сварочного и обратного провода.• Проверьте, правильно ли задана величина тока.• Убедитесь в том, что используются электроды требуемого типа.

8 ЗАКАЗ ЗАПАСНЫХ ЧАСТЕЙ

*Работы по ремонту и электрическому монтажу должны выполняться квалифицированным специалистом ESAB .
Необходимо использовать только запасные части, выпущенные фирмой ESAB.*

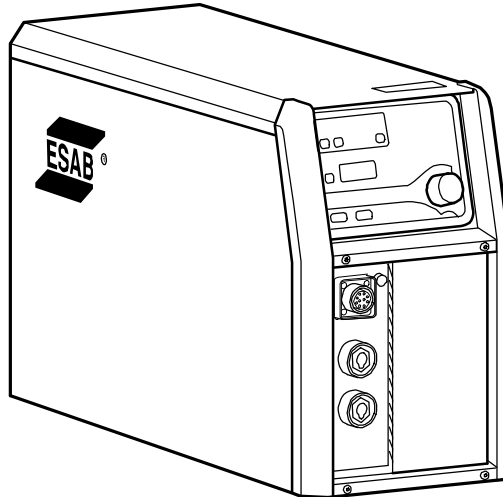
Запасные части можно заказать у ближайшего к Вам ESAB, (см. перечень на последней странице данной брошюры).





Arc 4001i

Номер заказа



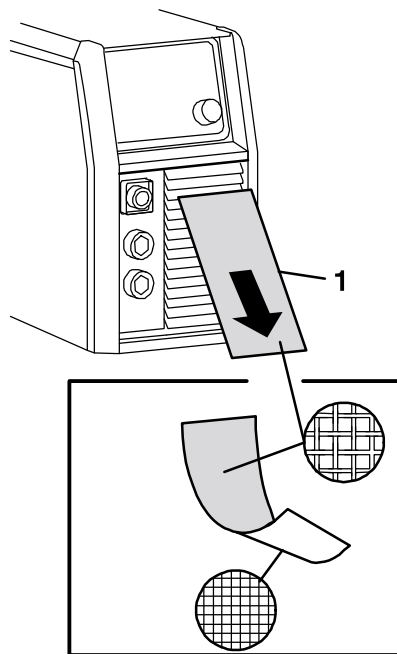
Ordering no.	Denomination	Type
0460 455 880	Welding power source	Origo™ Arc 4001i, A22
0460 455 881	Welding power source	Origo™ Arc 4001i, A24
0459 839 029	Spare parts list	Arc 4001i
0460 737	Instruction manual	Control panel Origo™ A22, A24

Instruction manuals and the spare parts list are available on the Internet at www.esab.com

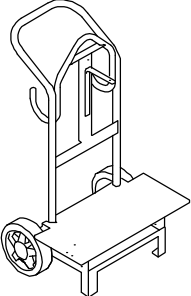
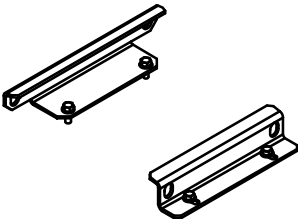
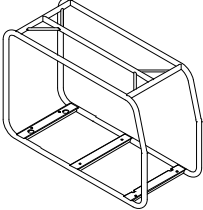
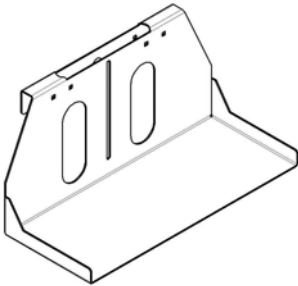


Arc 4001i

Список запасных частей


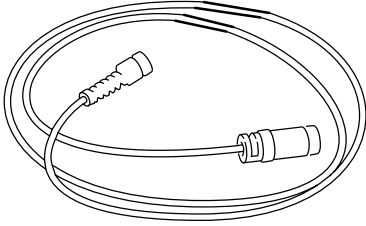
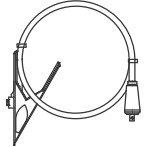
Item	Qty	Ordering no.	Denomination
1	1	0458 398 002	Dust filter



Дополнительные принадлежности

	<p>Trolley 2 wheel 0460 564 880</p>
	<p>Mounting brackets 0460 911 880</p>
	<p>Protection frame 0460 459 880</p>
	<p>Shelf for feed unit for two wheel trolley 0460 815 880</p>
	<p>Remote control unit MTA1 CAN 0459 491 880 For setting of wire feed speed, current and arc force.</p>
	<p>Remote control unit AT1 CAN 0459 491 883 For setting of current.</p>

Arc 4001i

	<p>Remote control unit AT1 CF CAN 0459 491 884 For rough and fine setting of current.</p>
	<p>Remote control cable 10 pole - 4 pole 5 m 0459 960 880 10 m 0459 960 881 25 m 0459 960 882</p>
	<p>Return cable 5 m 70 mm² 0700 006 895</p>

ESAB subsidiaries and representative offices

Europe

AUSTRIA

ESAB Ges.m.b.H
Vienna-Liesing
Tel: +43 1 888 25 11
Fax: +43 1 888 25 11 85

BELGIUM

S.A. ESAB N.V.
Brussels
Tel: +32 2 745 11 00
Fax: +32 2 745 11 28

BULGARIA

ESAB Kft Representative Office
Sofia
Tel/Fax: +359 2 974 42 88

THE CZECH REPUBLIC

ESAB VAMBERK s.r.o.
Vamberk
Tel: +420 2 819 40 885
Fax: +420 2 819 40 120

DENMARK

Aktieselskabet ESAB
Herlev
Tel: +45 36 30 01 11
Fax: +45 36 30 40 03

FINLAND

ESAB Oy
Helsinki
Tel: +358 9 547 761
Fax: +358 9 547 77 71

FRANCE

ESAB France S.A.
Cergy Pontoise
Tel: +33 1 30 75 55 00
Fax: +33 1 30 75 55 24

GERMANY

ESAB GmbH
Solingen
Tel: +49 212 298 0
Fax: +49 212 298 218

GREAT BRITAIN

ESAB Group (UK) Ltd
Waltham Cross
Tel: +44 1992 76 85 15
Fax: +44 1992 71 58 03

ESAB Automation Ltd
Andover
Tel: +44 1264 33 22 33
Fax: +44 1264 33 20 74

HUNGARY

ESAB Kft
Budapest
Tel: +36 1 20 44 182
Fax: +36 1 20 44 186

ITALY

ESAB Saldatura S.p.A.
Bareggio (Mi)
Tel: +39 02 97 96 8.1
Fax: +39 02 97 96 87 01

THE NETHERLANDS

ESAB Nederland B.V.
Amersfoort
Tel: +31 33 422 35 55
Fax: +31 33 422 35 44

NORWAY

AS ESAB
Larvik
Tel: +47 33 12 10 00
Fax: +47 33 11 52 03

POLAND

ESAB Sp.zo.o.
Katowice
Tel: +48 32 351 11 00
Fax: +48 32 351 11 20

PORTUGAL

ESAB Lda
Lisbon
Tel: +351 8 310 960
Fax: +351 1 859 1277

ROMANIA

ESAB Romania Trading SRL
Bucharest
Tel: +40 316 900 600
Fax: +40 316 900 601

RUSSIA

LLC ESAB
Moscow
Tel: +7 (495) 663 20 08
Fax: +7 (495) 663 20 09

SLOVAKIA

ESAB Slovakia s.r.o.
Bratislava
Tel: +421 7 44 88 24 26
Fax: +421 7 44 88 87 41

SPAIN

ESAB Ibérica S.A.
Alcalá de Henares (MADRID)
Tel: +34 91 878 3600
Fax: +34 91 802 3461

SWEDEN

ESAB Sverige AB
Gothenburg
Tel: +46 31 50 95 00
Fax: +46 31 50 92 22

ESAB international AB
Gothenburg
Tel: +46 31 50 90 00
Fax: +46 31 50 93 60

SWITZERLAND

ESAB AG
Dietikon
Tel: +41 1 741 25 25
Fax: +41 1 740 30 55

UKRAINE

ESAB Ukraine LLC
Kiev
Tel: +38 (044) 501 23 24
Fax: +38 (044) 575 21 88

North and South America

ARGENTINA

CONARCO
Buenos Aires
Tel: +54 11 4 753 4039
Fax: +54 11 4 753 6313

BRAZIL

ESAB S.A.
Contagem-MG
Tel: +55 31 2191 4333
Fax: +55 31 2191 4440

CANADA

ESAB Group Canada Inc.
Mississauga, Ontario
Tel: +1 905 670 02 20
Fax: +1 905 670 48 79

MEXICO

ESAB Mexico S.A.
Monterrey
Tel: +52 8 350 5959
Fax: +52 8 350 7554

USA

ESAB Welding & Cutting Products
Florence, SC
Tel: +1 843 669 44 11
Fax: +1 843 664 57 48

Asia/Pacific

CHINA

Shanghai ESAB A/P
Shanghai
Tel: +86 21 2326 3000
Fax: +86 21 6566 6622

INDIA

ESAB India Ltd
Calcutta
Tel: +91 33 478 45 17
Fax: +91 33 468 18 80

INDONESIA

P.T. ESABindo Pratama
Jakarta
Tel: +62 21 460 0188
Fax: +62 21 461 2929

JAPAN

ESAB Japan
Tokyo
Tel: +81 45 670 7073
Fax: +81 45 670 7001

MALAYSIA

ESAB (Malaysia) Snd Bhd
USJ
Tel: +603 8023 7835
Fax: +603 8023 0225

SINGAPORE

ESAB Asia/Pacific Pte Ltd
Singapore
Tel: +65 6861 43 22
Fax: +65 6861 31 95

SOUTH KOREA

ESAB SeAH Corporation
Kyungnam
Tel: +82 55 269 8170
Fax: +82 55 289 8864

UNITED ARAB EMIRATES

ESAB Middle East FZE
Dubai
Tel: +971 4 887 21 11
Fax: +971 4 887 22 63

Africa

EGYPT

ESAB Egypt
Dokki-Cairo
Tel: +20 2 390 96 69
Fax: +20 2 393 32 13

SOUTH AFRICA

ESAB Africa Welding & Cutting Ltd
Durbanvill 7570 - Cape Town
Tel: +27 (0)21 975 8924

Distributors

For addresses and phone numbers to our distributors in other countries, please visit our home page

www.esab.com



www.esab.com

